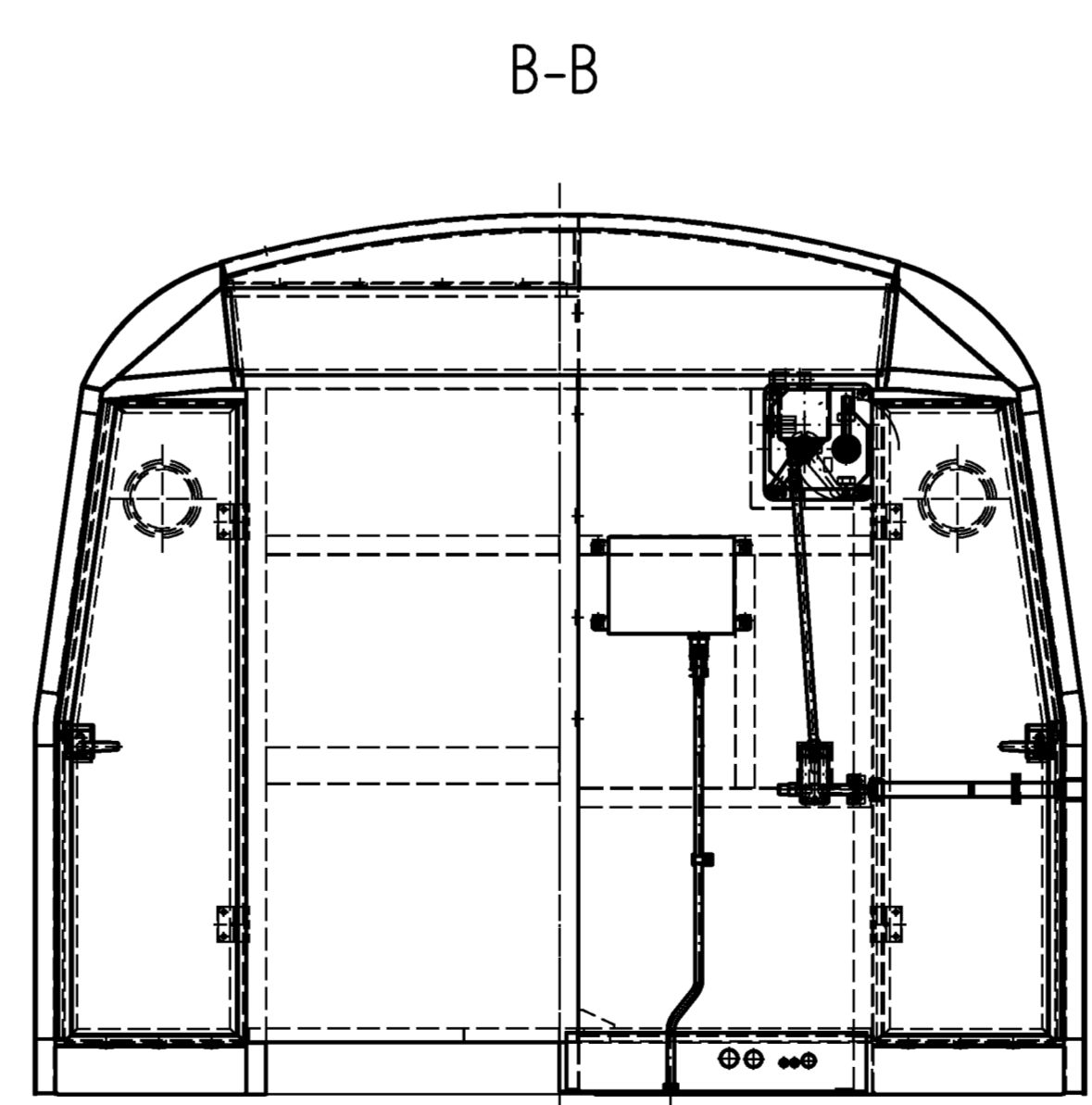
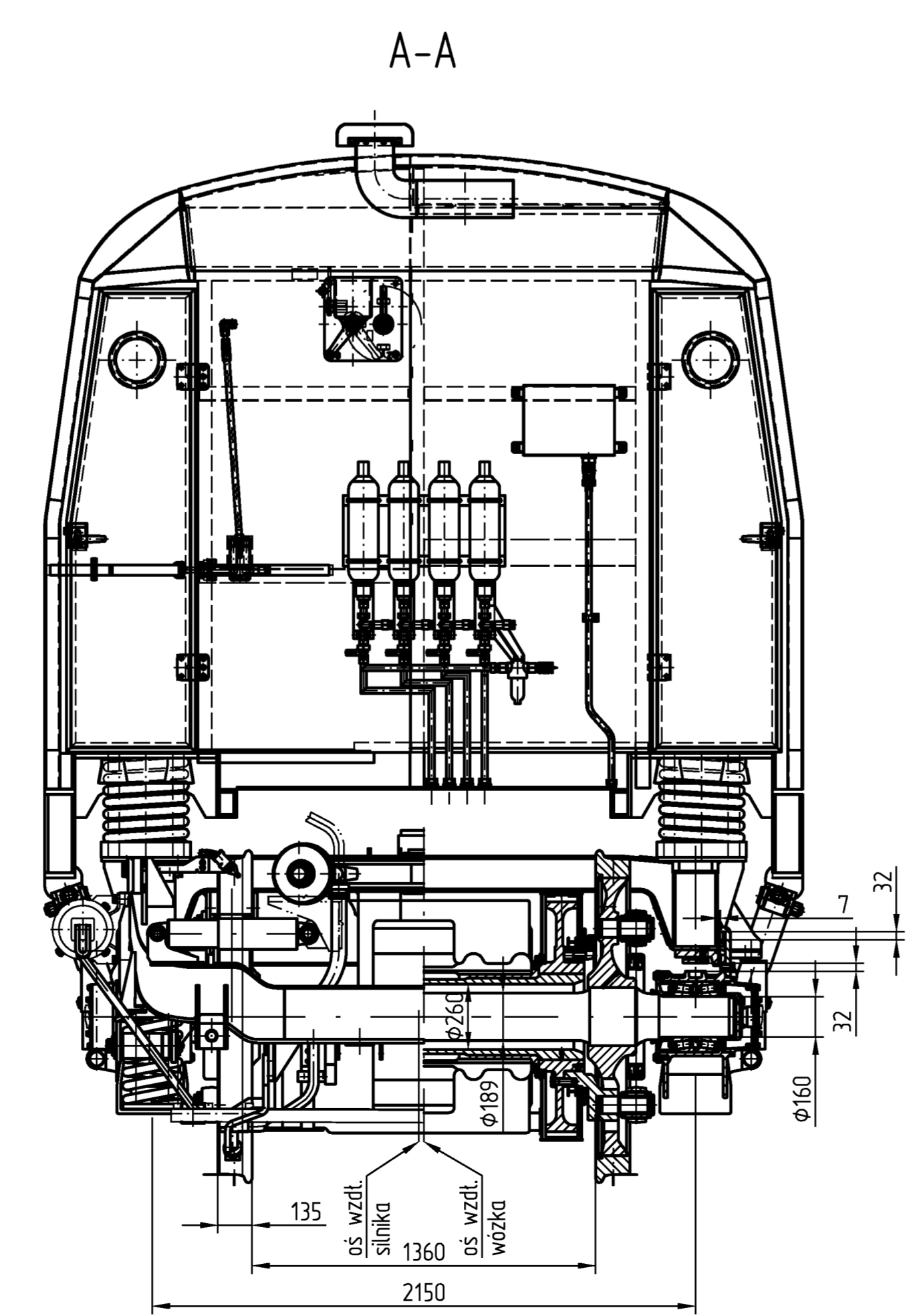
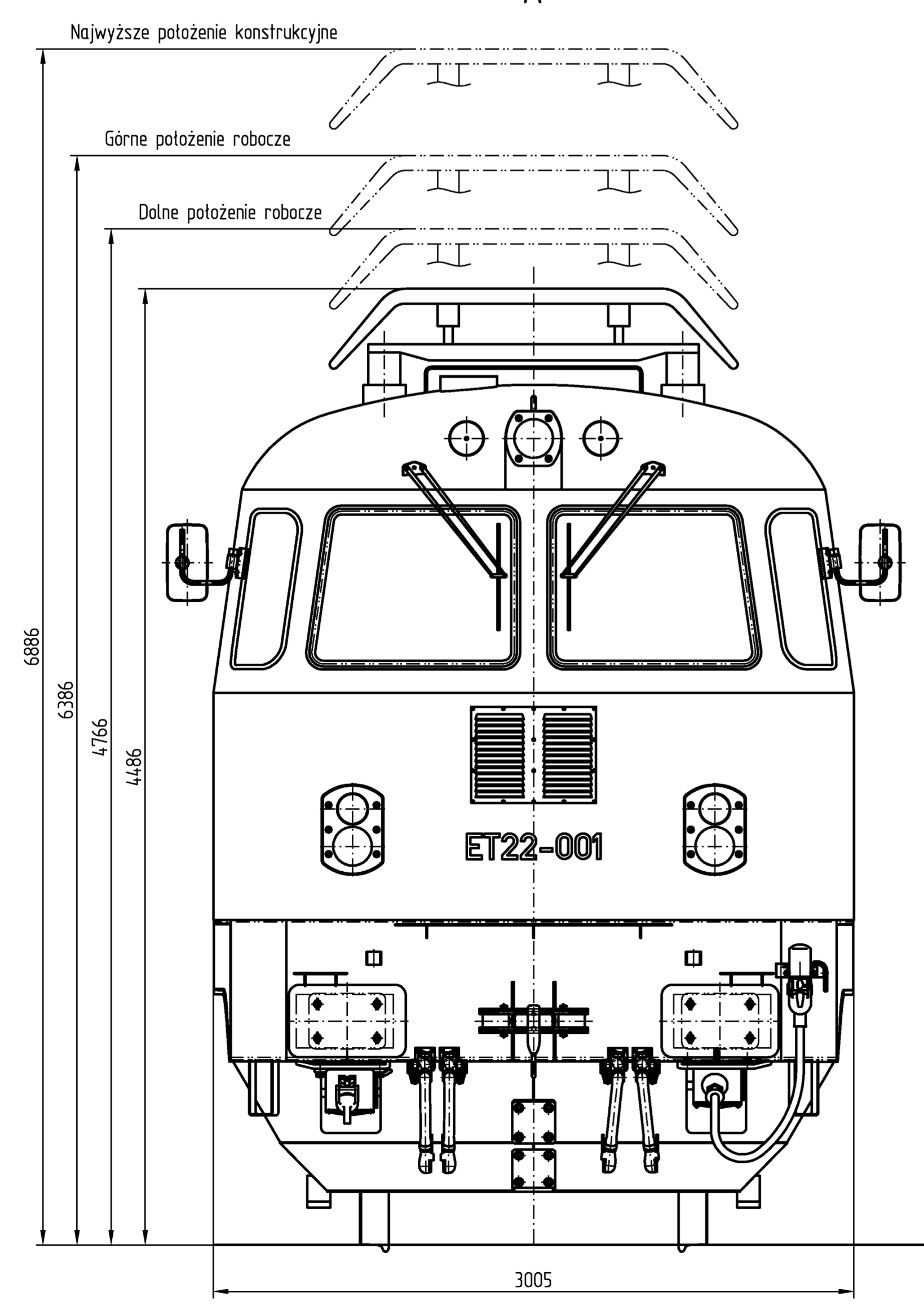
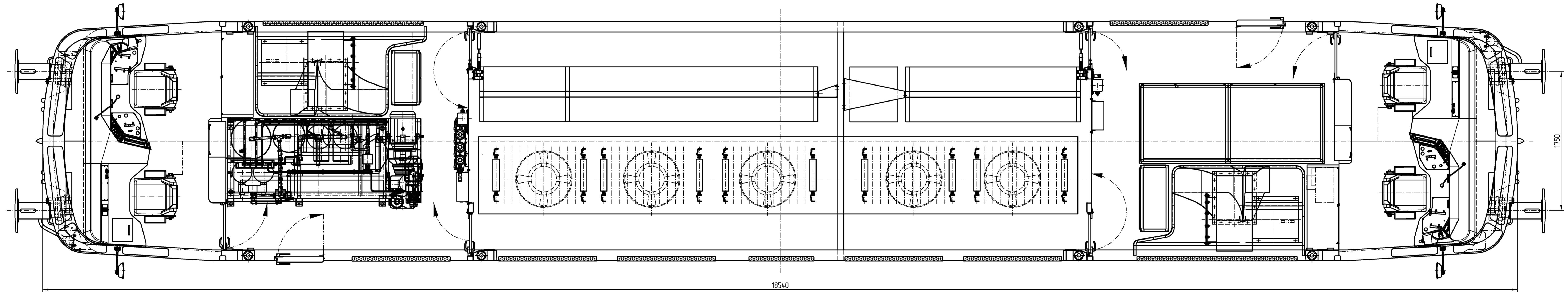
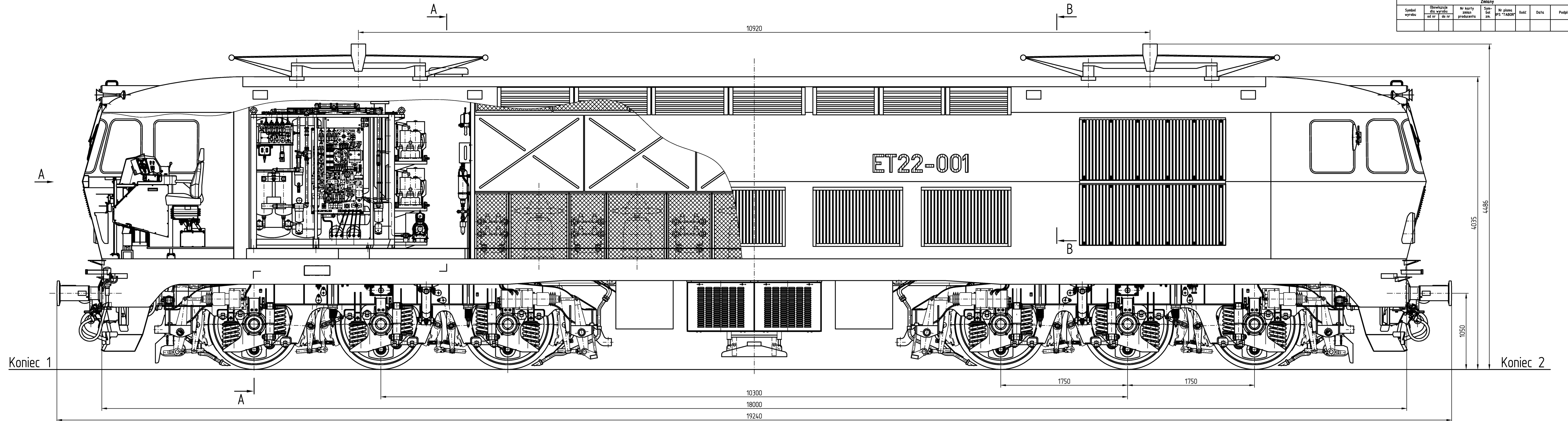


Wzrost	Odchyłki
3	4

Symbol	Opis	Wzrost	Odchyłki	Wzrost	Odchyłki	Wzrost	Odchyłki	Wzrost	Odchyłki



Podziałka	1:20	Masa	1 komplecik w 85 118 1	Format	A0	Zmodernizowana lok ET22 - ogólne zestawienie	201Em 0101-1
Konstr.	Z. Czerwiński	Rys.	Z. Czerwiński	Spraw.	Z. Marciniak	Wzrost.	Z. Marciniak
Narys.	M. Świątek	Zalw.	Z. Marciniak	Kompletów	-	Symbol	201Em
						INSTYTUT POJAZDÓW SZYNOWYCH "TABOR" w Poznaniu Arkus Zestawuje rys.	